

# GigE Vision® IPコア

## 機能概略

産業用カメラインターフェースGigE Vision® V2.0準拠のIPコアです。

デマンドクリエイション社製GigE Vision® IPコアは高速転送が必要な画像送信機能をハードウェア化し、その他低速な処理はFPGA内プロセッサのファームウェアで処理します。ファームウェアライブラリはCソースコードで提供され、必要に応じ、機能の変更や追加が行えます。

本IPでは、GigE Vision® 2.0で採用されたPTP/IEEE1588に対応しています。この機能は特殊な外部イーサネットPHYやMACを必要としません。本IPにてPTP用のハードウェア/ファームウェアライブラリが用意され、安価なFPGAやイーサネットPHYでPTP機能が実現できます。

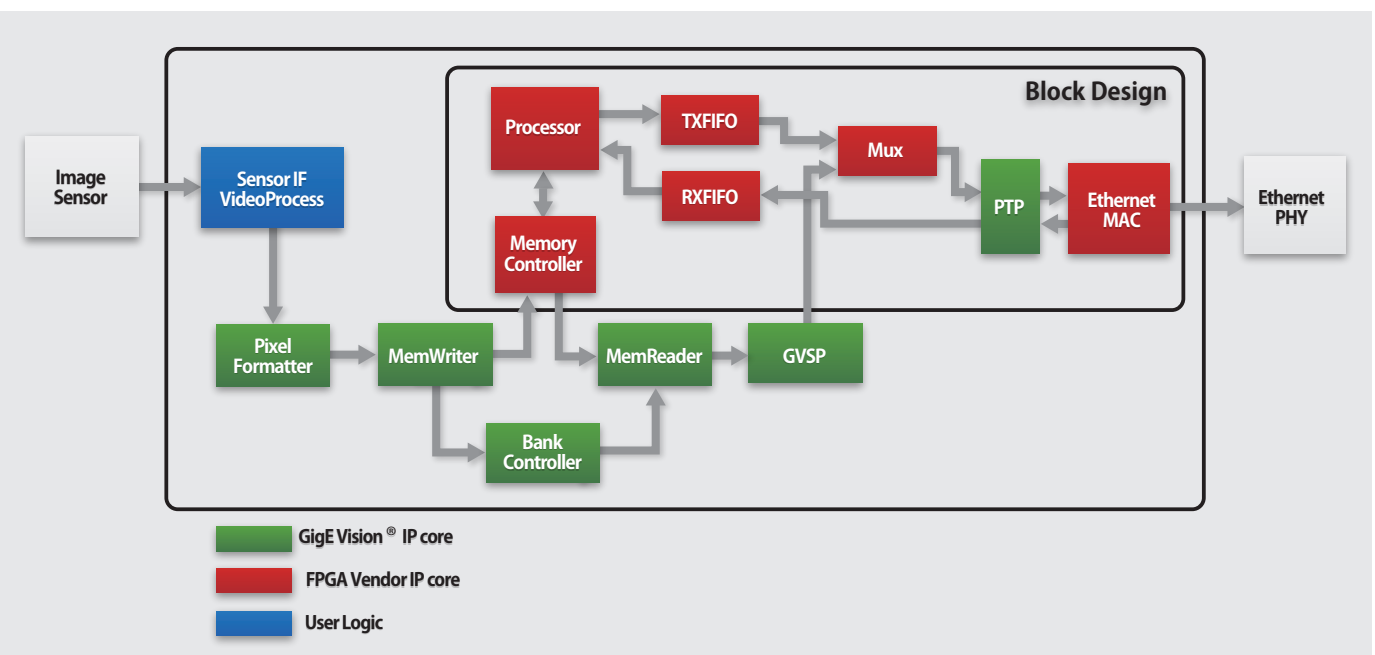
## 特徴

- GVCP機能: 主要必須機能のほか、PACKETRESEND, PENDING, ACTION, EVENTに対応
- GVSP機能: 主要必須機能のほか、Chunk Dataに対応 100/1000/2.5GBASEのほか、要望により5/10GBASEに対応
- PTP/IEEE1588に対応。ファームウェアはスレーブだけでなく、簡易マスター機能もサポート。弊社環境ではネットワーク高負荷時でも時刻のずれは50nS未満
- 最小フットプリント: Cyclone® V Eで約7500ALMs。Artix®-7で約7000Slices。(プロセッサ、イーサネットMAC、フレームバッファ等を含んだリファレンスデザインのリソース)
- 実際にGigE Vision®カメラとして動作するリファレンスデザインが付属
- リファレンスデザインはGigE Vision®の認証に必要なValidation Toolテストをすべてパス

## 対応 FPGA

Xilinx®: ZYNQ, 7シリーズ, UltraScaleシリーズほか

Altera®: Cyclone® V, Arria® V, Stratix® IV, Stratix® VIほか

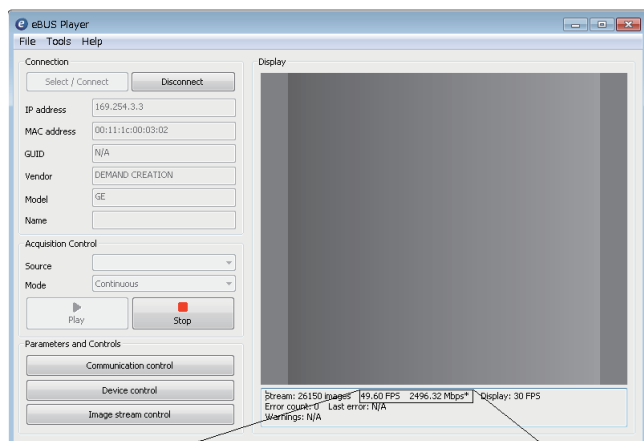


## パフォーマンス

2.5GBASE動作

2048x2048 12bit mono Packedフォーマットで連続撮像

2496Mbpsの性能→効率99.8%



49.60 FPS 2496.32 Mbps\*

## PTP精度

4000x3000x9.5fpsの画像転送を行いながらPTP誤差測定

本IPの簡易マスター機能およびPTP対応イーサネットスイッチを使用し、マスターとスレーブのPPS出力のずれを24時間測定



## 型番、ライセンス形態

FPGAによくあるプロジェクトベースライセンスではなく、プロジェクトフリーのサイトライセンスでのご提供となっており、少量多品種製品をお作りのお客様にもお求めやすいライセンス形態となっております。

年間サイトライセンス。ネットリスト提供。  
デバイスファミリー固定。  
6ヶ月サポート

100/1000/2.5GBASE版  
DC-GEV-1G-TX-NET-XXX  
10GBASE版  
DC-GEV-10G-TX-NET-XXX

※デバイスファミリー固定となり、XXXにデバイスのファミリー型番が入ります。  
例: Artix-7の場合、DC-GEV-1G-NET-A7。詳しくはお問い合わせください。  
同じデバイスファミリーであれば、どの規模のデバイスでも使用できます。

パーマネントライセンス。  
ソースコード及びテストベンチ提供。  
12ヶ月サポート

100/1000/2.5GBASE版  
DC-GEV-1G-TX-SRC  
10GBASE版  
DC-GEV-10G-TX-SRC

※ デバイスはその時点サポートしているものすべて対応となります。

DC-CXP-SUPPORT-1Y 1年間サポート/アップデート対応  
その他カスタマイズにも対応いたします。

お問い合わせ先

**DEMAND  
CREATION**  
デマンドクリエイション株式会社

E-mail: info@dcreation.jp

TEL: 045-718-5440

FAX: 050-3728-3661

Web: http://www.dcreation.jp

●ブランド名、製品名は該当各社の保有する商標です。●このカタログに記載されている内容については、改良のために予告なしに仕様・デザインを変更することがありますのでご了承ください。